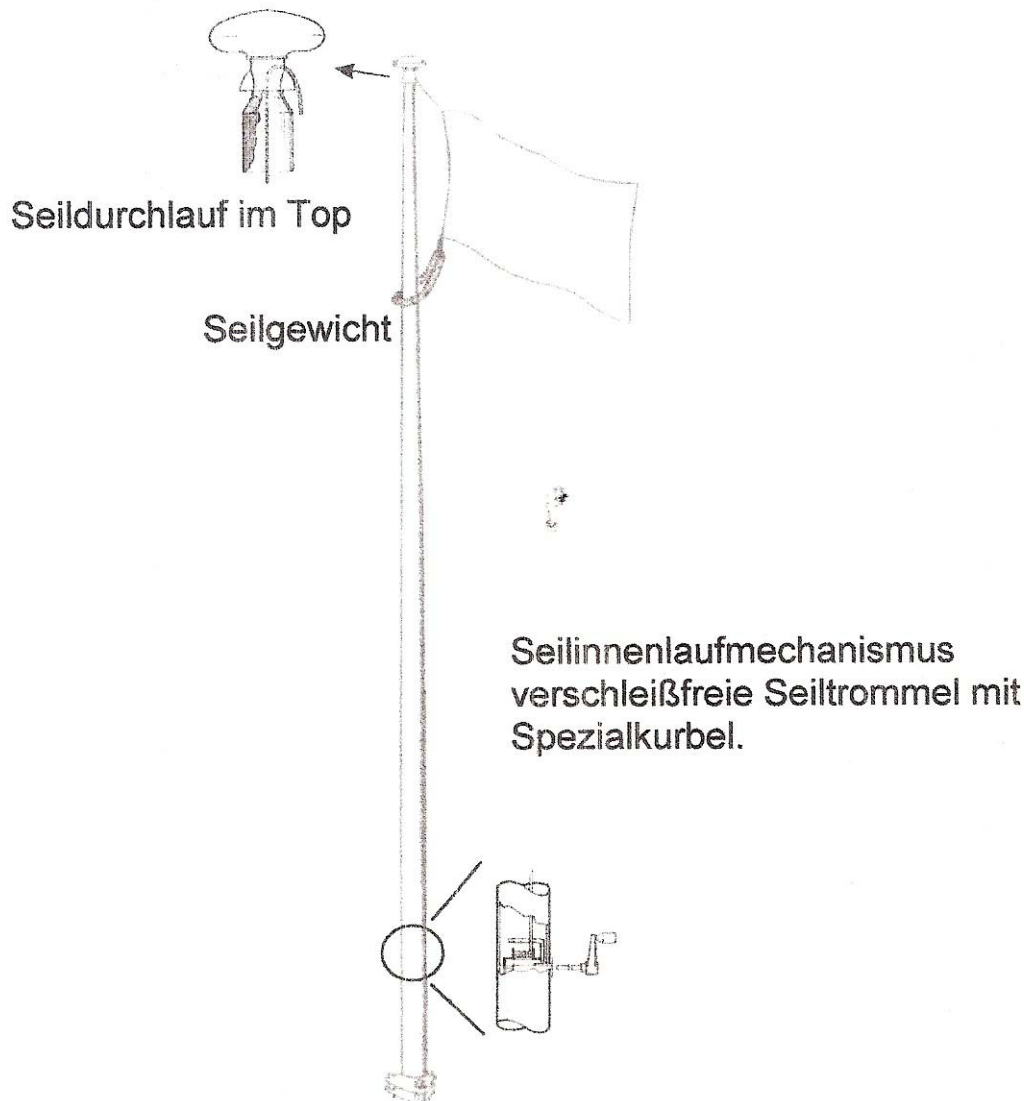


FLAGMORE-GFK-FAHNENMASTEN

Seilinnenlaufmast



Handhabung vom Seilinnenlauf

- Der Mast ist mit einer innenliegenden Seiltrommel versehen, die durch drehen der Kurbel das Seil auf – oder abwickelt je nach Drehrichtung (auf = im Uhrzeigersinn ab = gegen den Uhrzeigersinn)
- Bei Bedienung der Kurbel achten Sie bitte darauf, dass das Seilgewicht immer für die Spannung am Seil sorgt.
- Wenn der Mast unbeflaggt ist, wird das Seilgewicht in den Karabiner des Seils eingehängt und bis zum Masttop hin aufgekurbelt.

Dieser Masttyp ist geräuschlos und gut geeignet in Wohngebieten